



# Professional **HEAVY DUTY**

## GAS 18V-10 L

Robert Bosch Power Tools GmbH  
70538 Stuttgart  
GERMANY

[www.bosch-pt.com](http://www.bosch-pt.com)

1 609 92A 6PG (2026.04) T / 15



1 609 92A 6PG



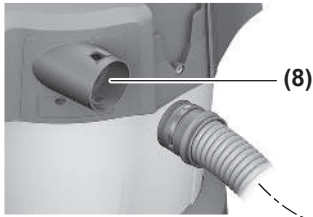
et Algupärane kasutusjuhend



Eesti.....Lehekülg 8







(8)



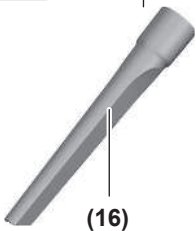
(13)



(14)



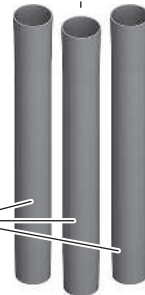
(15)



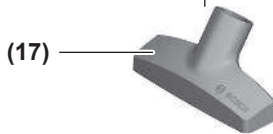
(16)



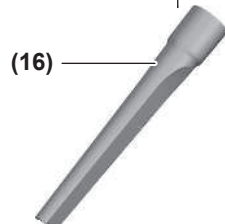
(17)



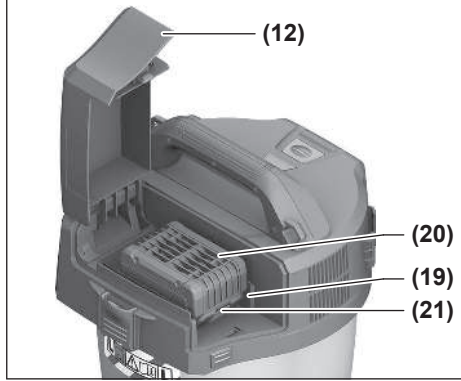
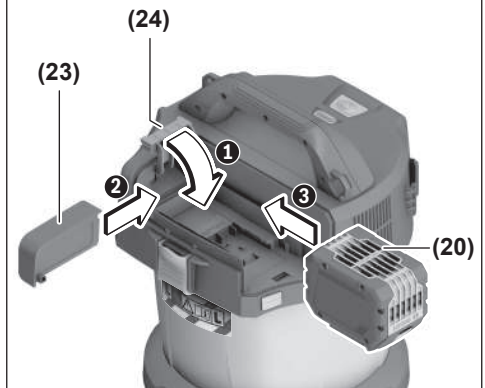
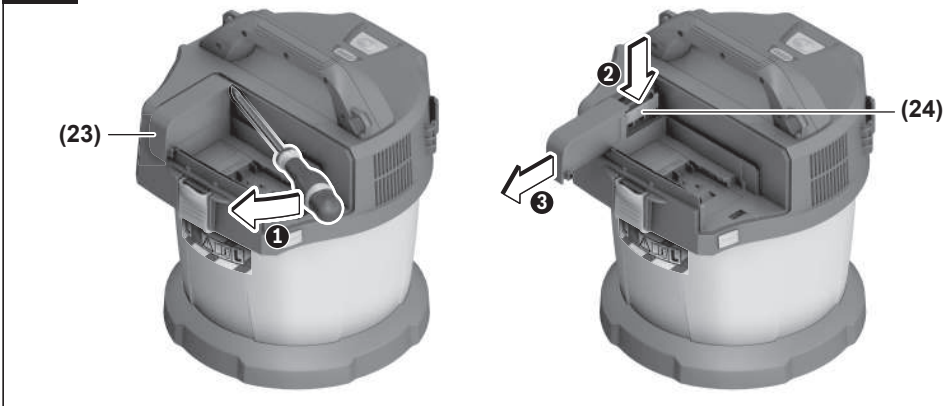
(18)



(17)



(16)

**A1****A2****A3****A4****A5**

**B****C****D****E****F****G**



# Eesti

## Ohutusnõuded tolmuimejate kasutamisel



**Luuge läbi kõik ohutusnõuded ja juhised.**

Ohutusnõuete ja juhiste eiramine võib kaasa tuua elektrilöögi, tulekahju ja/või raskeid vigastusi.

**Hoidke kõik ohutusnõuded ja juhised edasiseks kasutamiseks hoolikalt alles.**

▶ **Tolmuimejat ei ole lubatud kasutada lastel ja isikutel, kelle füüsilised, vaimsed või tunnetuslikud võimed on piiratud või kellel puuduvad seadme kasutamiseks vajalikud teadmised ja kogemused.** Vastasel korral tekib valest käsitsemisest põhjustatud kehavigastuste ja varalise kahju oht.

▶ **Ärge jätkke lapsi järelevalveta.** Sellega tagate, et lapsed ei hakka tolmuimejaga mängima.

▶ **Palun järgige kõiki imetava aine kohta kehtivaid ohutuseeskirju.**

▶ **Ärge imege pöögi- või tammotolmu ega asbesti.** Kivitolmu tohib imeda ainult tolmuemaldussüsteemidega, mis on selgesõnaliselt lubatud kasutamiseks GAS 18V-10 L Bosch tolmuimejatega. Nimetatud ained on kantserogeense toimega.

▶ **Imege kivitolmu ainult elektritööriista ja tolmuemaldussüsteemi ettenähtud kombinatsioonidega, mille puhul on tõestatud õigusaktides kehtestatud piirväärtustest madalamad väärtused.** Tõestatud väärtused leiata veebilehelt [www.bosch-professional.com/dust/](http://www.bosch-professional.com/dust/).

**⚠ HOIATUS** Kasutage tolmuimejat vaid siis, kui olete saanud selle kasutamise,

imetavate ainete ja nende ohutu käitlemise kohta piisavalt teavet. Põhjalik juhendamine hoiab ära vale käsitsemise ja sellest põhjustatud vigastused.

**⚠ HOIATUS** Tolmuimeja sobib tahkete ainete ning sobivate meetmete

rakendamise korral ka vedelike imemiseks. Vedelike sissetungimine suurendab elektrilöögi ohtu.

▶ **Ärge imege tolmuimejaga tule- või plahvatusohtlikke vedelike, näiteks bensiini, õli, alkoholi, lahusteid. Ärge imege kuuma, põlevat ega plahvatusohtlikku tolmu.** Ärge kasutage tolmuimejat plahvatusohuga ruumides. Tolm, aur ja vedelikud võivad süttida või plahvatada.

**⚠ HOIATUS** Vahu või vee eraldumise korral lülitage tolmuimeja kohe välja ja

tühjendage mahuti. Vastasel korral võib tolmuimeja kahjustada saada.

▶ **TÄHELEPANU!** Tolmuimejat tohib hoida vaid siseruumides.

▶ **TÄHELEPANU!** Puhastage ujukit regulaarselt ja kontrollige, ega see ei ole kahjustada saanud. Vastasel korral võivad tekkida funktsioonihäired.

▶ Tagage töökohas hea ventilatsioon.

▶ Laske tolmuimejat parandada ainult kvalifitseeritud tehnikutel, kes kasutavad originaalvaruosi. Sellega on tagatud seadme tööohutus.

**⚠ HOIATUS** Tolmuimeja sisaldab terviseohtlikku tolmu. Laske tolmuimejat tühjendada ja hooldada, sealhulgas tolmu kogumisanumaid eemaldada ainult asjaomase kvalifikatsiooniga isikutel. Nõutav on vastav kaitsevarustus. Ärge kasutage puuduliku või valesti paigaldatud filtrisüsteemiga tolmuimejat. Sellega seate ohtu oma tervise.

▶ Enne töölerakendamist veenduge, et imivooliku seisund on veatu. Seejuures jätkke imivooliku tolmuimeja külge, et tolmu kogemata välja ei tuleks. Vastasel korral võite tolmu sisse hingata.

▶ **Ärge puhastage tolmuimejat vahetult tolmuimejale suunatud veejoaga.** Vee sissetungimine tolmuimeja ülaossa suurendab elektrilöögi ohtu.

▶ **Ärge muutke ega avage akut.** On lühiseoht.

▶ **Aku vigastamise ja ebaõige käsitsemise korral võib akut eralduda aure.** Aku võib põlema süttida või plahvatada. Õhutage ruumi, halva enesetunde korral pöörduge arsti poole. Aurud võivad ärritada hingamisteid.

▶ **Väärkasutuse või kahjustatud aku korral võib süttiv vedelik välja voolata.** Väلتige sellega kokkupuudet. Juhusliku kokkupuute korral loputage veega. Kui vedelik satub silma, pöörduge ka arsti poole. Väljavoolav akuvedelik võib põhjustada nahaärritust või põletust.

▶ **Teravad esemed, näiteks naelad või kruvikeerajad, samuti löögid, põrutused jmt võivad akut kahjustada.** Akukontaktide vahel võib tekkida lühis ja aku võib süttida, suitsema hakata, plahvatada või üle kuumeneda.

▶ **Kasutusvälisel ajal hoidke akud eemal kirjajlambrist, müntidest, võtmetest, naeltest, kruvidest või teistest väikestest metall-esemetest, mis võivad kontaktid omavahel ühendada.** Akukontaktide vahel tekkiva lühise tagajärjeks võivad olla põletused või tulekahju.

▶ **Kasutage akut ainult valmistaja toodetes.** Ainult sellisel juhul on aku kaitstud ohtliku ülekoormuse eest.

▶ **Laadige akusid ainult tootja soovitatud laadimiseseadmetega.** Laadimiseseade, mis sobib teatud tüüpi akudele, muutub tuleohtlikuks, kui seda kasutatakse teiste akudega.



**Kaitske akut kuumuse, nt ka kestva päikesekiirguse, tule, mustuse, vee ja niiskuse eest.** Tekib plahvatus ja lühise oht.

▶ **Ärge töötage imuriga siis, kui te seda kanderihmaga kannate.** Te võite tolmuimemise ajal kanderihmaga takerduda ja kukkuda.

## ► Kasutage kanderihma ainult koos tolmuimejaga.

## Sümbolid

Järgmised sümbolid võivad olla tolmuimeja kasutamisel olulised. Pidage palun sümbolid ja nende tähendus meeles. Sümbolite õige tõlgendus aitab Teil tolmuimeajat efektiivsemalt ja ohutumalt käsitada.

### Sümbolid ja nende tähendus



#### **HOIATUS! Lugege läbi kõik ohutussuunised ja juhised.**

Ohutussuuniste ja juhiste eiramine võib kaasa tuua elektrilöögi, tulekahju ja/või rasked vigastused.



Standardi IEC/EN 60335-2-69 kohaselt tolmu klassi L kuuluv imur tervistkahjustava tolmu **kuivimemise** jaoks, mille kokkupuute piirväärtus on  $> 1 \text{ mg/m}^3$



**HOIATUS! Tolmuimeja sisaldab terviseohtlikku tolmu. Laske tolmuimeajat tühjendada ja hooldada, sealhulgas tolmu kogumisanumaid eemaldada ainult asjaomase kvalifikatsiooniga isikutel. Nõutav on vastav kaitsevarustus. Ärge kasutage puuduliku või valesti paigaldatud filtrisüsteemiga tolmuimeajat. Sellega seate ohtu oma tervise.**

## Toote ja selle omaduste kirjeldus

Järgige kasutusjuhendi eesmisest osast toodud jooniseid.

### Nõuetekohane kasutamine

Imur on ette nähtud mittesüttiva kuiva tolmu, mittesüttivate vedelike ning vee ja õhu segu kogumiseks, imemiseks, teisaldamiseks ning separeerimiseks. Imur on läbinud tolmutehnilise kontrolli ja vastab tolmu klassile L. See sobib tööstuslikul kasutamisel, nt käsitööstuses, tööstuses ja töökodades, tekkiva suurema koormuse jaoks.

Standardi IEC/EN 60335-2-69 kohaselt tolmu klassi L kuuluvaid imureid tohib kasutada ainult tervistkahjustava tolmu imemiseks ja äratõmbeks, mille kokkupuute piirväärtus on  $> 1 \text{ mg/m}^3$ .

Kasutage tolmuimeajat üksnes siis, kui teil on täielik ülevaade selle kõikidest funktsioonidest ning suudate seda kasutada piiranguteta või kui olete saanud asjakohase väljaõppe.

### Rotational Airflow

Kotita filtrisüsteem võimaldab loobuda tolmu kottide kasutamisest. Tolm kogutakse mahuti sisseinala.

### Kujutatud komponendid

Kujutatud komponentide numeratsiooni aluseks on jooniselehekülgedel toodud tolmuimeja kujutis.

#### (1) Mahuti

- (2) Tolmuimeja ülaosa sulgur
- (3) Sisse-/väljalülitusnupp
- (4) Aku laetuse taseme näidik
- (5) Tolmuimeja ülaosa
- (6) Kandesang
- (7) Imivooliku-/põrandaotsaku hoidik
- (8) Voolikühendus
- (9) Kinnitusaasad
- (10) Imitoru-/vuugiotsaku hoidik
- (11) Akupesa kaane vabastusnupp
- (12) Akupesa kaas
- (13) Imivoolik
- (14) Tolmueemaldusadapter
- (15) Köverdatus otsak
- (16) Vuugiotsak
- (17) Põrandaotsak
- (18) Imitoru
- (19) Akupesa
- (20) Aku<sup>a)</sup>
- (21) Aku lukustuse vabastusnupp<sup>a)</sup>
- (22) Kinnituskruid
- (23) Kaitsekate
- (24) Akupesa kaane hoidik
- (25) Imitoru ja vuugiotsaku hoidik
- (26) Hoidiku (27) fikseerimiskruvi
- (27) Imivooliku ja põrandaotsaku hoidik
- (28) Surunupp
- (29) Kanderihm<sup>a)</sup>
- (30) Veererull<sup>a)</sup>
- (31) Veererulli kinnituskoht
- (32) Lekkeõhuava
- (33) Filter
- (34) Ujuk
- (35) Filtrihoidik
- (36) Imivooliku kinnitusaas

a) See tarkiv ei kuulu standard-tarnekomplekti.

### Tehnilised andmed

Akuga märg-/kuivimur	GAS 18V-10 L	
Tootenumber		<b>3 601 J6C 3..</b>
Pinge	V	18
Nimisisendvõimsus	W	260
Mahuti maht (bruto)	l	10
Netomaht (vedelik)	l	6
Alarõhk <sup>A)</sup>		
– Imur <sup>B)</sup>	hPa	90
– Turbiin	hPa	115

Akuga märg-/kuivimur	GAS 18V-10 L	
Läbivooluhulk <sup>A)</sup>		
– Imur <sup>B)</sup>	l/s m <sup>3</sup> /h	24 86
– Turbiin	l/s m <sup>3</sup> /h	34 122
Tööaeg aku ühekordse laadimise kohta	min/Ah	4
Tolmuklass		L
Kaal <sup>C)</sup>	kg	3,5
Kaitseaste		IPX4
Soovitav keskkonnatemperatuur laadimisel	°C	0 ... +35
Lubatud keskkonnatemperatuur töötamisel <sup>D)</sup> ja hoiustamisel	°C	–20 ... +50
Ühilduvad akud		GBA18V... GBA 18V... ProCORE18V... EXPERT18V... EXBA18V... CORE18V...
Soovitavad laadimiseadmed		GAL18... GAL 18... GAL 36... GAL12V/18... GAL 12V/18... GAX 18... EXAL18...

A) Mõõdetud 20–25 °C juures akuga **GBA 18V 6.3Ah**

B) mõõdetud imivooliku **(13)** ja kõverdatud otsakuga **(15)**

C) Ilma akuta (aku kaalu kohta vt [www.bosch-professional.com](http://www.bosch-professional.com))

D) piiratud jõudlus temperatuuridel < 0 °C

Väärtused võivad olenevalt tootest varieeruda ja oleneda kasutus- ning keskkonnaningimustest. Täiendav teave veebisaidil [www.bosch-professional.com/wac](http://www.bosch-professional.com/wac).

## Andmed müra/vibratsiooni kohta

Mürapäästuväärtused on määratud vastavalt normile **EN 60335-2-69**.

Tolmuimeja A-korrektsooniga helirõhutase on tavaliselt **79 dB(A)**. Mõõtemääramatus K = **2 dB**. Töötamisel võib müratase nimetatud väärtusi ületada. **Kandke kuulmiskaitset!**

Vibratsiooni väärtused  $a_h$  (pidevad vibratsioonid),  $p_f$  (korduvad löögivibratsioonid) ja mõõtemääramatus K on kindlaks tehtud vastavalt standardile **EN 60335-2-69**:

$a_h = 0,1 \text{ m/s}^2$  ( $K = 0,1 \text{ m/s}^2$ ),  $p_f = 2 \text{ m/s}^2$  ( $K = 1 \text{ m/s}^2$ )

## Aku

**Bosch** müüb ka juhtmeta tolmuimejaid ilma akuta. Pakendilt näete, kas aku kuulub teie tolmuimeja tarnekomplekti.

## Aku laadimine

► **Kasutage üksnes tehnilistes andmetes loetletud laadimiseadmeid.** Vaid need laadimiseadmed on ette nähtud tolmuimejas kasutatud liitiumioon-aku laadimiseks.

**Juhis:** liitiumioonakud tarnitakse tehastest rahvusvaheliste transpordieeskirjade põhjal osaliselt laetutena. Selleks et aku täielikku võimsust tagada, laadige aku enne esimest kasutamist täielikult täis.

## Aku paigaldamine ja eemaldamine (vt jn A1–A2)

- **Ärge kasutage aku paigaldamisel jõudu.** Aku on tehtud nii, et seda saab sisestada seadmesse ainult ühes õiges asendis.
- Veatu ja ohutu töö tagamiseks hoidke akukorpus ja akupesa alati kuiv ja puhas.
  - Vajutage vabastamisnuppu **(11)**, et avada akusahtli kaas**(12)**.
  - Lükake aku **(20)** akupessa **(19)** nii, et see kuuldavalt fikseerub.
  - Aku **(20)** eemaldamiseks vajutage vabastamisnuppu **(21)** ja tõmmake aku akupesast **(19)** välja.
  - Sulgege akusahtli kaas **(12)**.

## Akusahtli kaane vahetamine (vt jn A3–A5)

Kui soovite kasutada akut ProCORE 18V 12Ah, ei saa akupesa kaant **(12)** enam sulgeda. Akupesa kaane **(12)** saab siin selleks puhuks disainitud kaitsekattega **(23)** asendada. Niiskes või märjas keskkonnas tohib imurit kasutada ainult suletud akupesa kaanega.

## Akusahtli kaane eemaldamine (vt jn A3)

Eemaldage aku **(20)** akupesast **(19)**.

Eemaldage mõlemad kinnituskruvid **(22)** (ST4×12) ristpeakruvikeerajaga PH1 ja võtke akusahtli kaas **(12)** ära.

## Kaitsekatte paigaldamine (vt jn A4)

Vajutage akusahtli kaane hoidikut **(24)** allapoole ja lükake kaitsekate **(23)** peale.

## Kaitsekatte eemaldamine (vt jn A5)

Suruge ristpeakruvikeeraja vastu, lükake kaitsekate **(23)** veidi tahapoole ja tõmmake kaitsekate maha. Vajutage seejuures akusahtli kaane **(24)** hoidikut allapoole.

## Aku laetuse taseme näidik



Kohalepandud aku puhul saate te laetuse taset näha imuril olevalt aku laetuse taseme näidikult **(4)**, äravõetud aku puhul aku enda pealt.

## Aku laetuse taseme näidik imuril

Tolmuimeja sisselülitamisel süttivad aku laetuse taseme näidiku **(4)** 5 LEDi ühekaupa kasvavas ja kahanevas järjekorras. Seejärel näitavad LEDid aku **(20)** laetuse taset.

## Aku laetuse taseme näidik akul

Kui aku imurist välja võetakse, siis saab laetuse taset näidata aku peal oleva laetuse taseme näidiku roheliste LED tuledle kaudu.

Laetuse taseme vaatamiseks vajutage laetuse taseme näidiku nuppu  või .

Kui laetuse taseme näidiku nupu vajutamisel ei sütti ükski LED, on aku defektne ja tuleb välja vahetada.

Märkus: kõikidel akutüüpidel ei ole laetuse taseme indikaatorit.

### Aku tüüp GBA 18V... | GBA18V...



LED	Mahtuvus
Pidev tuli 3 × roheline	60–100%
Pidev tuli 2 × roheline	30–60%
Pidev tuli 1 × roheline	5–30%
Vilkuv tuli 1 × roheline	0–5%

### Aku tüüp ProCORE18V... | EXPERT18V... | EXBA18V... | CORE18V...





LED	Mahtuvus
Pidev tuli 5 × roheline	80–100%
Pidev tuli 4 × roheline	60–80%
Pidev tuli 3 × roheline	40–60%
Pidev tuli 2 × roheline	20–40%
Pidev tuli 1 × roheline	5–20%
Vilkuv tuli 1 × roheline	0–5%

## Aku defekti riski tuvastus


### EXPERT18V... | EXBA18V...

Aku laetuse taseme näidikute LEDid võivad kuvada lisaks aku laetuse tasemele aku defekti riski.

Funktsiooni aktiveerimiseks hoidke laetuse taseme näidiku nuppu  3 sekundit vajutatult. Aku analüüsist annavad märku aku laetuse taseme näidiku liikuvad tuled. Tulemust kuvatakse aku laetuse taseme näidikul.

 **1 LED:** aku on kõrge defekti risk. Võimsus ja kasutusaeag võivad olla juba vähenenud.

Soovitav on aku välja vahetada.

 **5 LEDi:** aku on heas seisukorras madala defekti riskiga.

**Palun arvestage:** aku defekti riski analüüs toimib kaheastmeliselt ja pakub lihtsustatud seisundihindamist. Akut hinnatakse kas heas seisundis või sellel on suurenenud defekti risk. Aku seisundi protsendimäär ei kuvata.

## Juhised aku käsitemiseks

Kaitske akut niiskuse ja vee eest.

Hoidke aku temperatuuril –20 °C kuni 50 °C. Ärge jätke akut suvel autosse.

Puhastage aku ventilatsioonivahendid pehme, puhta ja kuiva pintsliga.

Oluliselt lühenenud kasutusaeg pärast laadimist näitab, et aku on muutunud kasutuskõlbmatuks ja tuleb välja vahetada.

Järgige ringlussevõtu juhiseid.

## Paigaldus

► **Enne tolmuimeja hooldamist ja puhastamist, seadistamist, lisatarvikute vahetamist ja hoiolepanekut eemaldage tolmuimejast aku.** See ettevaatusabinõu hoiab ära tolmuimeja soovimatu käivitumise.

### Imitarvikute jaoks ette nähtud hoidikute paigaldamine (vt joonis B)

- Ühendage imitoru ja vuugiotsaku hoidik (**25**) ülalt selleks ette nähtud liitmikuga (**10**) ja laske fikseeruda.
- Ühendage imivooliku ja põrandaoatsaku hoidik (**27**) ülalt selleks ettenähtud liitmikuga (**7**) ja pingutage fikseerimis kruvi (**26**).

### Imivooliku paigaldamine (vt joonist C)

- Ühendage imivoolik (**13**) voolikuliitmikuga (**8**), nii et imivooliku mõlemad survenupud (**28**) kohale fikseeruvad.

**Märkus:** Tolmuimemisel tekib tolmu hõõrdumise tõttu imivoolikus ja -tarvikus elektrostaatiline laeng, mida võib kasutaja staatilise laengu kujul tunnetada (olenevalt keskkonnamõjust ja füüsilisest vastuvõtlikkusest).

### Imitarvikute paigaldamine

Imivoolik (**13**) on varustatud klambrisüsteemiga, mille abil saab ühendada imitarvikuid (tolmuimemisadapter (**14**), kõverdatud otsak (**15**)).

### Imemisadapteri või kõvera düüsi paigaldamine (vaata joonist D)

Ühendage imemisadapter (**14**) või kõver düüs (**15**) imemisvoolikuga (**13**) nii, et imemisvooliku mõlemad survenupud (**28**) kuuldavalt fikseeruvad.

Eemaldamiseks vajutage survenupud (**28**) sisse ja tõmmake detailid üksteisest eemale.

### Otsakute ja torude paigaldamine

- Vajaduse korral ühendage imitorud (**18**) üksteisega ja seejärel kõverdatud otsakuga (**15**).
- Ühendage põrandaoatsak (**17**) või vuugiotsak (**16**) imitoruga (**18**) või kõverdatud otsakuga (**15**).

### Kanderihma kinnitamine (vt jn E)

► **Kanderihm on ette nähtud ainult imuri kandmiseks ja fikseerimiseks!**

Klõpsake kanderihma (**29**) karabiinkonksud tolmuimeja kinnitusaasadesse (**9**).

## Veererullide paigaldamine (vt jn F)

Lükake 4 veererullide (30) kinnitustihvtid veererullide kinnituskohtadesse (31) nii, et tihvtid kuuldavalt fikseeruvad.

Kasutada võib ka muid normile EN 12529 (kinnitustihvti läbimõõt 11 mm) vastavaid veererulle.

- ▶ **Enne imuri kasutamist kontrollige rullipidurite talitlusvõimet.**

## Kasutus

- ▶ **Enne tolmuimeja hooldamist ja puhastamist, seadistamist, lisatarvikute vahetamist ja hoiolepanekut eemaldage tolmuimejast aku.** See ettevaatusabinõu hoiab ära tolmuimeja soovimatu käivitumise.
- ▶ **Komistamise ohu vältimiseks hoidke tööpiirkond puhas ja korras.**

### Seadme kasutuselevõtt

- ▶ **Tolmuimejat ei tohi kasutada ilma filtrita.**
- ▶ **Kasutage ainult vigastusteta (pragudeta, aukudeta jms) filtrit. Vigastatud filter asendage kohe uuega.**
- ▶ **Enne tolmuimemist veenduge, et filter on kindlat paigas.**
- ▶ **Enne tolmuimemist veenduge, et akukorpuse kaas on korralikult suletud.**
- ▶ **Tutvuge terviseohtliku tolmu käsitsemise suhtes kehtivate siseriiklike nõuete/seadustega.**
- ▶ **Imege kivitolmu ainult elektritööriista ja tolmuemaldussüsteemi ettenähtud kombinatsioonidega, mille puhul on tõestatud õigusaktides kehtestatud piirväärtustest madalamad väärtused.** Tõestatud väärtused leiате veebilehelt [www.bosch-professional.com/dust/](http://www.bosch-professional.com/dust/).

Tolmuimejat ei tohi põhimõtteliselt kasutada plahvatusohtlikes ruumides.

Optimaalse imemisvõimsuse tagamiseks tuleb imivoolik (13) voolikuhoidikult (27) lahti kerida.

### Sisse-/väljalülitamine

Tolmuimeja sisselülitamiseks vajutage lühidalt sisse-/väljalülitusnuppu (3).

Tolmuimeja väljalülitamiseks vajutage uuesti sisse-/väljalülitusnuppu (3).

Ohutuse tagamiseks ei lülitu tolmuimeja sisse, kui sisse-/väljalülitusnuppu (3) vajutatakse kauem kui 5 s.

### Kuiva tolmu imemine

Töötavate elektriliste tööriistade tekitatava tolmu imemine (vt jn G)

- ▶ **Kui heitõhk juhitakse ruumi tagasi, peab ruumi õhuvahetuse määr olema piisav. Järgige vastavaid siseriiklikke eeskirju.**

- Paigaldage tolmuemaldusadapter (14) või kõverdatud otsak (15) (vaadake „Imemisadapteri või kõvera düüsi paigaldamine (vaata joonist D)“, Lehekülj 11).
- Ühendage tolmuemaldusadapter (14) või kõverdatud otsak (15) elektrilise tööriista tolmuemaldusotsakuga.

Ainult tolmuemaldusadapteri (14) kasutamise korral:

**Märkus:** Töötamisel elektriliste tööriistadega, mille õhu juurdevool imivoolikusse on väike (nt tikksaed, lihvmasinad jm), tuleb lekkeõhuava (32) tolmuemaldusadapteril (14) avada. See parandab tolmuimeja ja elektrilise tööriista jõudlust. Selleks keerake rõngast lekkeõhuava (32) kohal seni, kuni tekib maksimaalne ava.

### Vedelike imemine

- ▶ **Ärge imege tolmuimejaga tule- või plahvatusohtlikke vedelikke, näiteks bensini, õli, alkoholi, lahusteid. Ärge imege kuuma, põlevat ega plahvatusohtlikku tolmu. Ärge kasutage tolmuimejat plahvatusohuga ruumides.** Tolm, aur ja vedelikud võivad süttida või plahvatada.

### Enne vedelike imemist

- Tühjendage mahuti (1).
- Puhastage filter (33) ja pange see uuesti imuri sisse (vaadake „Filtri puhastamine/vahetamine (vt jooniseid I1–I2)“, Lehekülj 13).

Imur on varustatud ujukiga (34). Kui maksimaalne täitekõrgus on saavutatud, siis imemine seiskub.

### Iga kord pärast vedelike imemist

- Tühjendage mahuti (1).
- Eemaldage vesi filtrist (33).

### Pärast vedelike imemist hallituse tekke vältimiseks

- Võtke tolmuimeja ülemine osa (5) maha ja laske sellel korralikult kuivada.
- Võtke filter (33) välja ja laske ka sellel korralikult kuivada (vaadake „Filtri puhastamine/vahetamine (vt jooniseid I1–I2)“, Lehekülj 13).

## Hooldus ja teenindus

### Hooldus ja puhastamine

- ▶ **Enne tolmuimeja hooldamist ja puhastamist, seadistamist, lisatarvikute vahetamist ja hoiolepanekut eemaldage tolmuimejast aku.** See ettevaatusabinõu hoiab ära tolmuimeja soovimatu käivitumise.
- ▶ **Veatu ja ohutu töö tagamiseks hoidke tolmuimeja ja selle ventilatsioonivad puhtad.**
- ▶ **Kandke tolmuimeja hooldamisel ja puhastamisel tolmu kaitsemaski.**

Puhastage tolmuimeja korpust aeg-ajalt niiske lapiga. Määratud laadimiskontakte puhastage kuiva lapiga.

- ▶ **Ärge puhastage imurit suruõhuga.** Filtrit ja muid komponente võidakse vigastada.

Vähemalt kord aastas tuleb lasta tootjal või instrueeritud isikul kontrollida tolmuimejat tolmutehniliselt (nt filtril vigastuste puudumist, tolmuimejal lekete puudumist ja kontrollseadiste talitluse laitmatust).

### Puhastamine ja hooldus pärast tervistkahjustavate ainete imemist

- Käsitlege kõiki osi, mis võisid tervistkahjustavate ainetega kokku puutuda, saastatutena.
- Enne tervistkahjustavate ainetega piirkonnast eemaldamist imege, pühkige põhjalikult puhtaks või tihendage tolmuimeja väljastpoolt.
- Puhastage, võtke tolmuimeja lahti ja hooldage seda ainult siis, kui seda on võimalik teie ja teiste isikute suhtes ohutult teha. Kandke hooldamise ja puhastamise ajal isiklikku kaitsevarustust. Tehke töid ainult hästi ventileeritud ruumides.
- Puhastage tolmuimeja enne selle lahtivõtmist kõigepealt väljastpoolt.
- Saatke kõik tolmuimeja osad, mida ei saa rahuldavalt puhastada, mitteläbilaskvates kottides jäätmekäitlusse. Järgige sealjuures kehtivaid selliste jäätmete jäätmekäitluseeskirju.
- Puhastage tööde lõpetamise järel hooldamispiirkond.

### Mahuti puhastamine (vt jooniseid H1–H2)



Puhastage mahuti (1) iga kord pärast kasutamist, et tagada tolmuimeja tõhus töö.

- Avage lukud (2) ja võtke tolmuimeja ülaosa (5) maha.
- Raputage mahuti (1) sobiva prügikonteineri kohal tühjaks.
- Vajaduse korral puhastage mahuti niiske lapiga. Vajaduse korral puhastage filter (vaadake „Filtri puhastamine/vahetamine (vt jooniseid I1–I2)“, Lehekülj 13).
- Asetage tolmuimeja ülaosa (5) uuesti peale ja sulgege lukud (2).

### Filtri puhastamine/vahetamine (vt jooniseid I1–I2)

Imemisvõimsus sõltub filtri seisukorrast. Seepärast puhastage filtrit regulaarselt.

Kahjustada saanud filter vahetage kohe välja.

- Avage lukud (2) ja võtke tolmuimeja ülaosa (5) maha.
- Keerake filtrit (33) kuni toeni pöörmissuunas  ja võtke filtri hoidikult (35) maha.
- Kuiv filter:  
Kloppige filtrit (33) sobiva jäätmenõu kohal. Veenduge, et filtri lamellid ei saa seejuures kahjustada. Maksimaalse imemisjõu säilitamiseks harjake filtri lamelle pehme harjaga.  
või  
Märg filter:  
Loputage filtrit (33) voolava vee all ja laske seejärel hästi kuivada.  
või  
Vahetage kahjustatud filter (33).
- Asetage filter (33) filtri hoidikule (35) ja pöörake kuni toeni pöörmissuunas .

- Asetage tolmuimeja ülaosa (5) uuesti peale ja sulgege lukud (2).
- Veenduge, et lukud kindlalt fikseeruvad.

### Tõrked

Ebapiisava imemisjõudluse korral kontrollige:

- Kas anum (1) on täis?  
▷ (vaadake „Mahuti puhastamine (vt jooniseid H1–H2)“, Lehekülj 13).
- Kas filter (33) on tolmuga ummistunud?  
▷ (vaadake „Filtri puhastamine/vahetamine (vt jooniseid I1–I2)“, Lehekülj 13).
- Kas aku mahtuvus on liiga väike?  
▷ Laadige akut.

Korrapärane anuma (1) tühjendamine ja filtri (33) puhastamine tagavad optimaalse imemisjõudluse. Kui imemisjõudlus ei ole ka seejärel piisav, võtke ühendust **Bosch** klienditeenindusega.

### Hoidmine (vt joonist J)

- Lükake imitorud (18) hoidikutesse (25).
- Ühendage vuugiotsak (16) imitoruga (18).
- Asetage pörandotsak (17) hoidikusse (27).
- Kerige imivoolik (13) altpoolt hoidiku (27) ümber ja kinnitage kinnitusaas (36).
- Hoidke imurit ainult kandesangast (6) või kanderihmast (kui on olemas).
- Hoidke tolmuimejat kuivas ruumis, kuhu ei pääse kõrvalised isikud.

### Klienditeenindus ja kasutusala nõustamine

#### Eesti Vabariik

Tel.: (+372) 6549 575

Päringute esitamisel ja varuosade tellimisel teatage meile kindlasti toote tüübisildil olev 10-kohaline tootenumber.

### Jäätmekäitlus

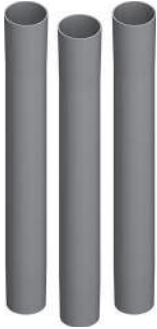
Tolmuimeja, akud, lisatarvikud ja pakendid tuleb keskkonnasäästlikul viisil ringlusse võtta.



Ärge käideldage tolmuimeajat ja akusid/patareid isikliku koos olmejäätmetega!

### Üksnes EL liikmesriikidele:

Elektri- ja elektroonikaseadmed või kasutatud akud/patareid, mis enam kasutuskõlblikud pole, peab eraldi kokku koguma ning keskkonnasäästlikul viisil kasutusest kõrvaldama. Kasutage selleks ettenähtud kogumissüsteeme. Vale jäätmekäitlus võib nendes sisalduvate võimalike ohtlike ainete tõttu keskkonda ja tervist kahjustav olla.



2 608 000 660



1 600 A01 U4W



1 600 A01 T49



2 608 000 585



2 608 000 659



2 608 000 661



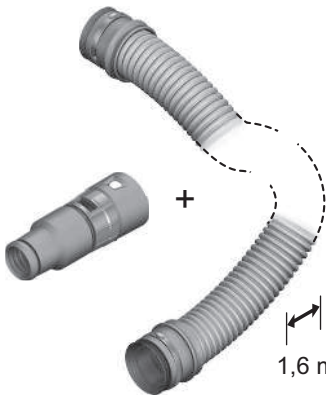
2 608 000 707



2 608 000 662

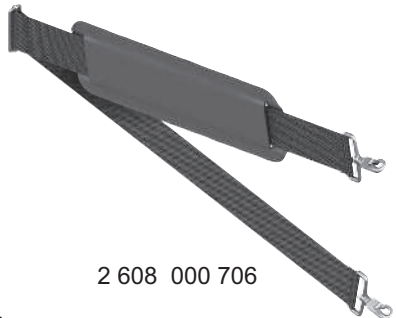


2 608 000 663



1,6 m  $\varnothing$  35 mm

2 608 000 658



2 608 000 706

Servicekontakte  
Service Contacts  
Contacts de Service  
Contactos de Servicio  
Контакты сервисных центров



<https://www.bosch-pt.com/serviceaddresses>

Garantiebedingungen  
Guarantee Conditions  
Conditions de Garantie  
Condiciones de Garantía  
Условия гарантии



<https://www.bosch-pt.com/guarantee/202601>